

Messung

Measurement

G 40 G 65 G 100

Industrie-Balgengaszähler

Industrial Diaphragm Gas Meters



Industrie-Balgen- gaszähler

Industrial Diaphragm Gas Meters

universell
bewährt
zuverlässig

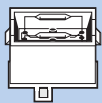
accurate
reliable
heavy duty



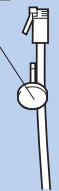
Kurzbeschreibung	Sicherheit	Description	Safety
<p>Balgen gaszähler für Industrie- verbraucher</p> <p>Messbereich: 1:160 Durchfluss: 0,40 – 160 m³/h</p> <p>Nach dem Prinzip des fest begrenzten Messraumes</p>	<p>Gehäuseteile aus stabilem Stahlblech (2 mm)</p> <p>PN 0,1 - HTB-Ausführung (hohe thermische Belastbarkeit)</p> <p>PN 0,5 - ohne HTB</p> <p>Zugelassen nach EN 1359, andere Zulassungen auf Anfrage</p>	<p>Industrial diaphragm gas meter</p> <p>Measuring range: 1:160 Capacity: 0.40 – 160 m³/h</p> <p>In accordance with the fixed cyclic volume</p>	<p>Sheet steel case (2 mm)</p> <p>PN 0.1 - high temperature resistant version (HTB)</p> <p>PN 0.5 - non HTB</p> <p>EN 1359 approved, other standards on request</p>
Merkmale	Option	Features	Options
<p>Kunststoffmembrane</p> <p>Bewährte Steuerungsmechanik</p> <p>Niedriger Druckverlust</p> <p>Reparatur- und servicefreundlich</p> <p>Lackierung RAL 7030</p> <p>Universalzählwerk (Impuls wert 0,1 / 1m³ / Impuls)</p> <p>Ausgerüstet mit Impulsnehmer IN-UZ</p>	<p>Anschluss-T-Stück für Einstutzen- ausführung</p> <p>Integrierte Temperaturtasche</p>	<p>Synthetic diaphragm</p> <p>Proven steering mechanism</p> <p>Low pressure loss</p> <p>Maintenance free and easy to repair</p> <p>Painting RAL 7030</p> <p>Meter index plate (pulse value 0.1 / 1m³/pulse)</p> <p>Fitted with reed switch IN-UZ</p>	<p>T-connection for one-pipe version</p> <p>Integrated pocket for temperature sensor</p>

Technische Daten - Abmessungen / Technical Data - Dimensions

Belegung
Anschlusskabel
Impulsnehmer
Wiring diagramme
(reed switch)

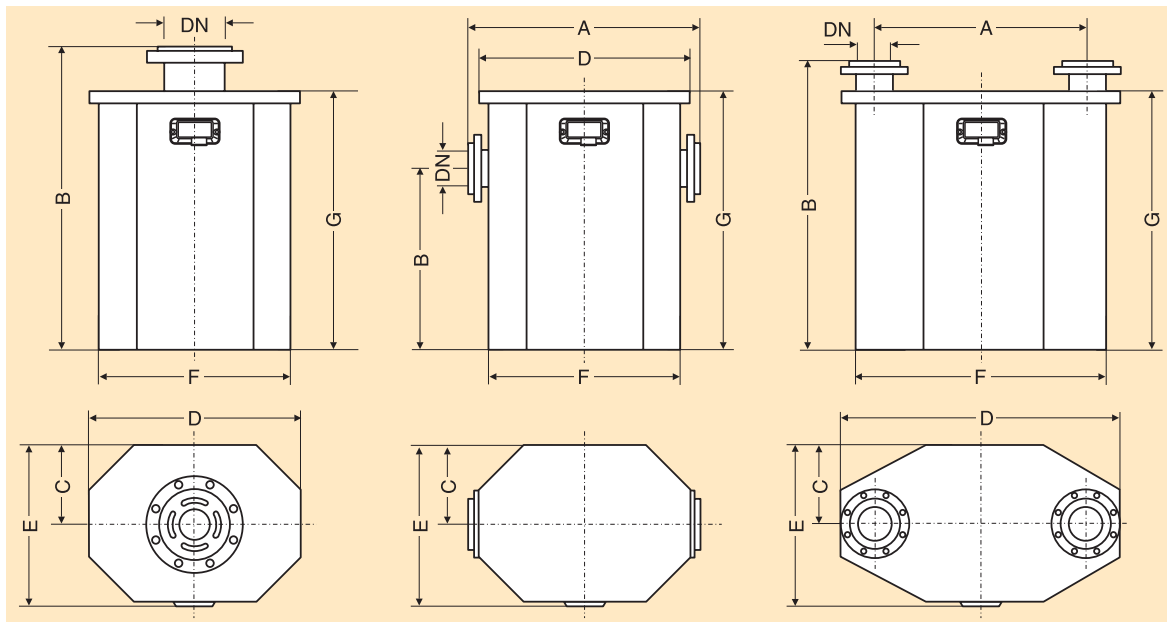


Sicherungsstift
Security seal



4-adrig
braun-grün:
Arbeitskontakt
weiß-gelb:
Sicherheitskontakt

4 wires
brown-green:
working contact
white-yellow:
control contact



Ausführung / Type

Einstutzen / One-Pipe

Zweistutzen / Two-Pipe

Anschluss / Connection

Zählergröße / Size

Nennweite/Nominal diameter	DN Standard	mm
	DN Extra	mm
Belastung/Capacity	Q _{min}	m ³ /h
	Q _{max}	m ³ /h
Messrauminhalt/Cyclic volume	V	dm ³

Einstutzen / One-Pipe			Vertikal / Vertical			Horizontal		
G 40	G 65	G 100	G 40	G 65	G 100	G 40	G 65	G 100
80	80	100	80	80	100	80	80	100
65	-	-	65	100	125	65	100	-
0,40	0,65	1,00	0,40	0,65	1,00	0,40	0,65	1,00
65	100	160	65	100	160	65	100	160
30	60	120	30	60	120	30	60	120

Abmessungen / Dimensions

Stutzenabstand/Pipe distance	A	mm
Einbauhöhe/Installation height	B	mm
Einbautiefe/Installation depth	C	mm
Gesamtbreite/Total width	D	mm
Gesamtiefe/Total depth	E	mm
Gehäusebreite/Case width	F	mm
Gehäusehöhe/Case height	G	mm

-	-	-	510	640	710	570	680	800
695	865	1020	675	870	1000	410	555	620
172	197	265	172	197	265	172	197	265
494	544	720	684	840	920	494	544	720
376	426	562	376	426	562	376	426	562
434	484	660	624	780	860	434	484	660
606	766	896	596	766	896	606	766	896

Gewicht / Weight

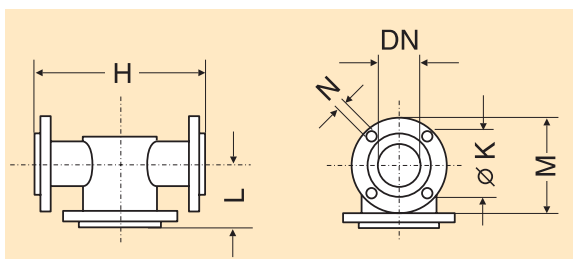
55	76	138	66	90	142	57	77	133
----	----	-----	----	----	-----	----	----	-----

Druckverluste / Pressure loss

Belastung in Erdgas Capacity in natural gas	20	m ³ /h
	40	m ³ /h
	65	m ³ /h
	80	m ³ /h
	100	m ³ /h
*) mit Anschluss T-Stück with T-connection	130	m ³ /h
	160	m ³ /h

0,6*	0,5*	0,3*	0,4	0,4	0,3	0,4	0,4	0,3
0,9*	0,6*	0,4*	0,7	0,5	0,4	0,7	0,5	0,4
1,5*	1,0*	0,6*	1,1	0,8	0,5	1,1	0,8	0,5
-	1,3*	0,8*	-	1,1	0,6	-	1,1	0,6
-	1,8*	1,0*	-	1,5	0,8	-	1,5	0,8
-	-	1,3*	-	-	1,1	-	-	1,1
-	-	1,8*	-	-	1,5	-	-	1,5

Anschluss T-Stück für Einstutzenausführung/T-connection for one-pipe version DN 65 - DN 100



Abmessungen Dimensions						Schraubenlöcher Screw holes	Gewicht Weight
DN	H	L	K	M	N	Anzahl / Quantity	kg
65	340	110	145	185	18	4	15
80	380	110	160	200	18	8	20
100	430	150	180	220	18	8	30

Flansche und Bunde der Gaszähler nach DIN 2642-PN 10. Flansch-Anschlussmaße DIN 2501, Blatt 1/ Flanges and joints of the gas meters are in accordance with DIN 2642-PN 10. Flange connections are in accordance with DIN 2501 Part 1

Produktprogramm Product Program



Messung

Haushalts-Balgengaszähler
Gewerbe-Balgengaszähler
Industrie-Balgengaszähler

Measurement

Domestic Diaphragm Gas Meter
Commercial Diaphragm Gas Meter
Industrial Diaphragm Gas Meter



Regelung

Zähler-Druckregelgerät
Haus-Druckregelgerät
Mitteldruck-Kompakt-
Regelgerät

Regulating

Meter Governor
Service Regulator
Medium Pressure
Compact Regulator

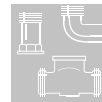


Systemtechnik

Prepayment System
Funkfernauslesung

System Technology

Prepayment System
Radio Remote Meter
Reading



Anschluss-Zubehör

Installation-Accessories



GMT GmbH Groß-Gerau

Odenwaldstrasse 19
D - 64521 Groß-Gerau
Telefon +49(0)6152 1787 0
Telefax +49(0)6152 1787 50
gross-gerau@gmt.de

GMT GmbH Petersdorf

Am Fuchsbau 1
D - 15526 Bad Saarow/Pieskow
Telefon +49(0)3361 5913 0
Telefax +49(0)3361 5394
petersdorf@gmt.de



George Wilson Industries

George Wilson Industries Ltd

Main Office:

Unit 1, First Avenue,
Maybrook Industrial Estate,
Minworth, Sutton Coldfield B76 1BA
Phone +44 (0)121 313 7000
Fax +44 (0)121 313 7001

Repair Manufacturing:

Barlow Road,
Aldermans Green Industrial Estate,
Coventry CV2 2TD
Telephone +44 (0)2476 603336
Fax +44 (0)2476 603128

enquiries@gwi-ltd.co.uk



Unternehmen der BI Gas Division

Gas Division

