

Messung

Measurement

G 6

Haushalts-Balgengaszähler

Domestic Diaphragm Gas Meter



Haushalts- Balgengaszähler

Domestic Diaphragm Gas Meter

universell
bewährt
zuverlässig

accurate
reliable
safe



Kurzbeschreibung

Balgengaszähler für
Haushaltskunden
Messbereich: 1:160
Durchfluss: 0,06 – 10 m³/h

Nach dem Prinzip des fest
begrenzten Messraumes

Merkmale

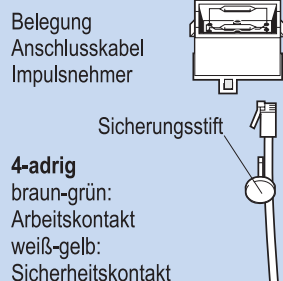
Kunststoffmembrane
Magnetkupplung - Option: Stopfbuchse
Langzeitstabiles Messverhalten
Geräuscharm
Impulsmagnet zum Anschluss
elektronischer Zusatzgeräte

Sicherheit

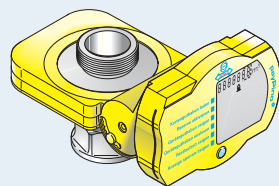
Gehäuseteile aus stabilem
Stahlblech (1 mm)
PN 0,1 - HTB-Ausführung
(hohe thermische Belastbarkeit)
PN 0,5 - ohne HTB
Zugelassen nach EN 1359,
andere Zulassungen auf Anfrage

Option

Andere Anschlussgewinde
Nachrüstset IN-UZ (Impulsnehmer/
Kabel inkl. Stecker/Steckersicherung)



4-adrig
braun-grün:
Arbeitskontakt
weiß-gelb:
Sicherheitskontakt



Prepayment-System **payPino**
(nachrüstbar für alle Haushaltsbal-
gengaszähler mit der Möglichkeit zum
Impulsabgriff)

Description

Domestic diaphragm gas meter
Measuring range: 1:160
Capacity: 0.06 – 10 m³/h
In accordance with the fixed cyclic
volume

Features

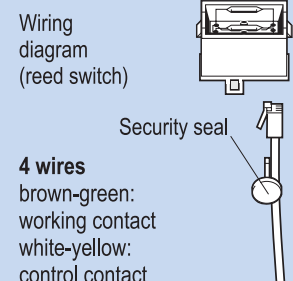
Synthetic diaphragm
Magnetic drive - option: stuffing box
Long-time metering stability
Low noise level
Pulse magnet for retrofitting of
electronic accessories

Safety

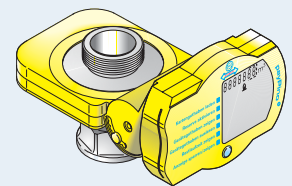
Sheet steel case (1 mm)
PN 0.1 - high temperature
resistant version (HTB)
PN 0.5 - non HTB
EN 1359 approved,
other standards on request

Options

Various threads available
Retrofitting set IN-UZ (reed switch/
cable incl. plug connector/plug safety
device)



4 wires
brown-green:
working contact
white-yellow:
control contact



Prepayment system **payPino**
(retrofitable for all domestic
diaphragm gas meters with inte-
grated or retrofitted pulser)

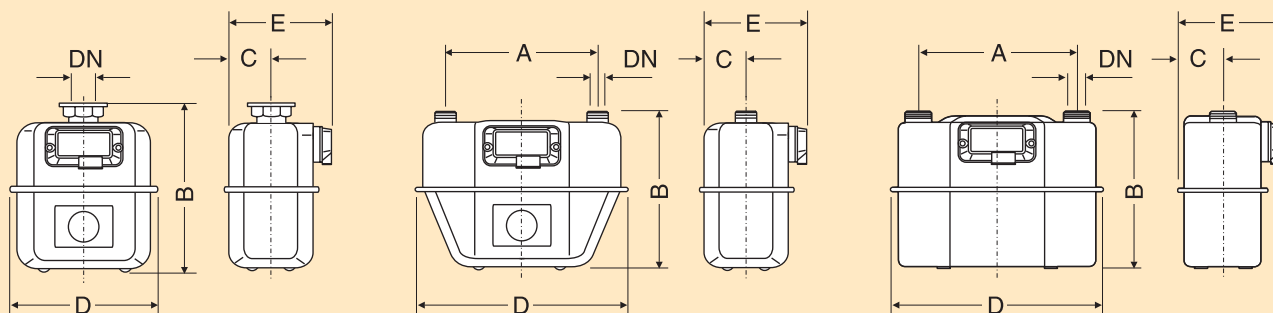
Technische Daten / Technical Data

Ausführung / Type			Einstutzen / One-Pipe		Zweistutzen / Two-Pipe			
Bezeichnung/Name			G 6		G 6		GT 4 (G 6)	
Zählergröße/Size			G 6		G 6		G 4	
Nennweite/Nominal diameter			DN	mm	25		25/32	
Belastung/Capacity			Q_{min}	m^3/h	0,06		0,06	
			Q_{max}	m^3/h	10		10	
Messrauminhalt/Cyclic volume			V	dm^3	3,5		2,4	
Druckverlust mit/Pressure loss with			p_{max}	mbar	2,0		2,0	
Luft bei Q_{max} /Air at Q_{max}			p_{act}	mbar	1,3		1,9	
Druckstufe/Pressure size			p_{max}	bar*	0,1		0,1	
			p_{max}	bar**	0,5		0,5	
Impulswert/Pulse value			$m^3/Impuls$		0,01		0,01	
Option Impulswert/Option pulse value			$m^3/Impuls$		0,1 und/and 1,0		0,1 und/and 1,0	

*) HTB **) non-HTB

Betriebs-Temperaturbereich/ Operating temperature range			t_b	$^{\circ}C$	-20 $^{\circ}C$ bis/to +50 $^{\circ}C$		
Lager-Temperaturbereich/Storage temperature			t_l	$^{\circ}C$	-30 $^{\circ}C$ bis/to +60 $^{\circ}C$		
Korrosionsschutz/Corrosion protection			verzinktes Stahlblech/galvanised sheet steel				
Lackierung/Paint			RAL 7030 (steingrau/stone grey)				
Zulassungen/Approvals			EN 1359				

Abmessungen - Gewichte / Dimensions - Weight



Ausführung / Type			Einstutzen / One-Pipe		Zweistutzen / Two-Pipe			
Zählergröße/Size			G 6		G 6		GT 4 (G 6)	
Stutzenabstand/Pipe distance			A	mm	-		250	
Option Stutzenabstand/ Option pipe distance			A	mm	-		220	
Einbauhöhe/Installation height			B	mm	308		291	
Einbautiefe/Installation depth			C	mm	85		85	
Gehäusebreite/Case width			D	mm	247		330	
Gesamttiefe/Total depth			E	mm	199		199	
Gewicht/Weight			kg		3,9		4,0	

Produktprogramm Product Program



Messung

Haushalts-Balgengaszähler
Gewerbe-Balgengaszähler
Industrie-Balgengaszähler

Measurement

Domestic Diaphragm Gas Meter
Commercial Diaphragm Gas Meter
Industrial Diaphragm Gas Meter



Regelung

Zähler-Druckregelgerät
Haus-Druckregelgerät
Mitteldruck-Kompakt-
Regelgerät

Regulating

Meter Governor
Service Regulator
Medium Pressure
Compact Regulator

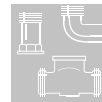


Systemtechnik

Prepayment System
Funkfernauslesung

System Technology

Prepayment System
Radio Remote Meter
Reading



Anschluss-Zubehör

Installation-Accessories



GMT GmbH Groß-Gerau

Odenwaldstrasse 19
D - 64521 Groß-Gerau
Telefon +49(0)6152 1787 0
Telefax +49(0)6152 1787 50
gross-gerau@gmt.de

GMT GmbH Petersdorf

Am Fuchsbau 1
D - 15526 Bad Saarow/Pieskow
Telefon +49(0)3361 5913 0
Telefax +49(0)3361 5394
petersdorf@gmt.de



George Wilson Industries

George Wilson Industries Ltd

Main Office:

Unit 1, First Avenue,
Maybrook Industrial Estate,
Minworth, Sutton Coldfield B76 1BA
Phone +44 (0)121 313 7000
Fax +44 (0)121 313 7001

Repair Manufacturing:

Barlow Road,
Aldermans Green Industrial Estate,
Coventry CV2 2TD
Telephone +44 (0)2476 603336
Fax +44 (0)2476 603128

enquiries@gwi-ltd.co.uk



Unternehmen der BI Gas Division

Gas Division

