

Messung

Measurement

GT 2,5

Haushalts-Balgengaszähler

Domestic Diaphragm Gas Meters



Haushalts- Balgengaszähler

Domestic Diaphragm Gas Meter

kompakt
leise
zuverlässig

compact
low noise
reliable



Kurzbeschreibung

Balgengaszähler für Haushaltskunden
Messbereich: 1:160
Durchfluss: 0,025 – 4 m³/h
Nach dem Prinzip des freien
Messraumes
Zugelassen als G 1,6; G 2,5 und G 4

Merkmale

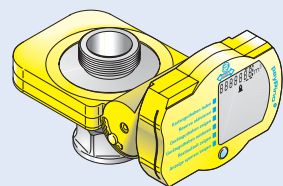
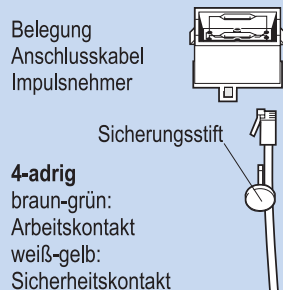
Kunststoffmembrane
Magnetkupplung - Option: Stopfbuchse
Langzeitstabiles Messverhalten
Geräuscharm
Impulsmagnet zum Anschluss
elektronischer Zusatzgeräte

Sicherheit

Gehäuseteile aus stabilem verzink-
tem Stahlblech
PN 0,1 - HTB-Ausführung
(hohe thermische Belastbarkeit)
PN 0,5 - ohne HTB
Rücklaufsperre
Zugelassen nach EN 1359,
andere Zulassungen auf Anfrage

Option

Andere Anschlussgewinde
Nachrüstset IN-UZ
(Impulsnehmer/Kabel inkl. Stecker/
Steckersicherung)



Prepayment-System **payPino**
(nachrüstbar für alle Haushaltsbal-
gengaszähler mit der Möglichkeit zum
Impulsabgriff)

Description

Domestic diaphragm gas meter
Measuring range: 1:160
Capacity: 0.025 – 4 m³/h
In accordance with the free cyclic
volume
Approved as G 1,6; G 2,5 and G 4

Features

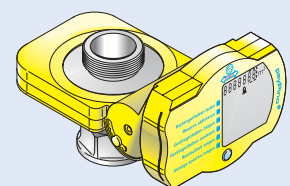
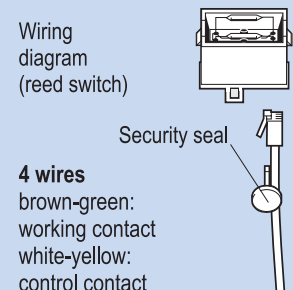
Synthetic diaphragm
Magnetic drive - option: stuffing box
Long-time metering stability
Low noise level
Pulse magnet for retrofitting of
electronic accessories

Safety

Galvanised sheet steel case
PN 0.1 - high temperature
resistant version (HTB)
PN 0.5 - non HTB
Back stop device
EN 1359 approved,
other standards on request

Options

Various threads available
Retrofitting set IN-UZ (reed switch/
cable incl. plug connector/plug safety
device)



Prepayment system **payPino**
(retrofitable for all domestic
diaphragm gas meters with inte-
grated or retrofitted pulser)

Technische Daten / Technical Data

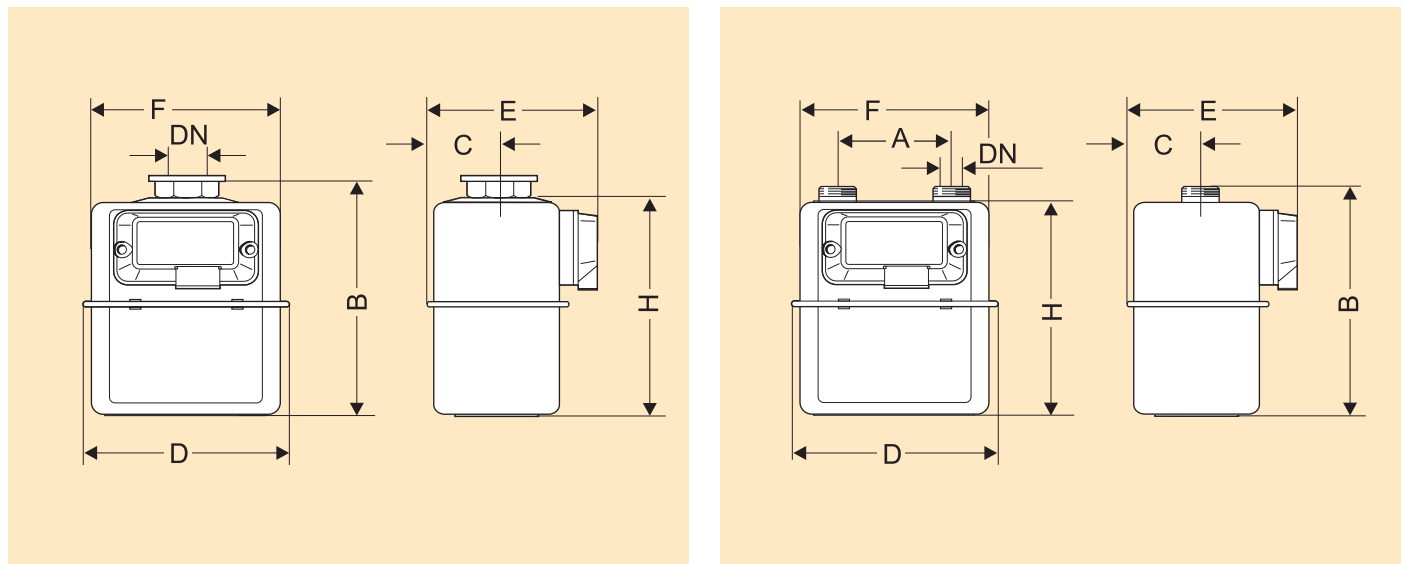
Ausführung / Type			Einstutzen / One-Pipe		Zweistutzen / Two-Pipe	
Bezeichnung/Name			GT 2,5 ES		GT 2,5 ZS	
			GT 2,5 (G 1,6)		GT 2,5 (G 2,5)	
					GT 2,5 (G 4)	
Nennweite/Nominal diameter	DN	mm	25		20/25	
Anschluss/Connection size	ISO 228		2 1/4"		1" / 1 1/4"	
Belastung/Capacity	Q_{min}	m ³ /h	0,016		0,025	
	Q_{max}	m ³ /h	2,5		4	
Messrauminhalt/Cyclic volume	V	dm ³	1,2		1,2	
Druckverlust mit/Pressure loss with	p_{max}	mbar	< 2,0		< 2,0	
Luft bei Q_{max} /Air at Q_{max}	p_{act}	mbar	0,8		0,8	
Druckstufe/Pressure size	p_{max}	bar*	0,1		0,1	
	p_{max}	bar**	0,5		0,5	
Impulswert/Pulse value		m ³ /Impuls	0,01		0,01	
Option Impulswert/Option pulse value		m ³ /Impuls	0,1 / 1,0		0,1 / 1,0	

*) HTB **) non-HTB

Betriebs-Temperaturbereich/ Operating temperature range	t_b	°C	-20 °C bis/to +50 °C		
Lager-Temperaturbereich/Storage temperature	t_l	°C	-30 °C bis/to +60 °C		
Korrosionsschutz/Corrosion protection			verzinktes Stahlblech/galvanised sheet steel		
Lackierung/Paint			RAL 7030 (steingrau/stone grey)***		
Zulassungen/Approvals			EN 1359		

***) Pulverbeschichtung und andere Farben auf Anfrage/Powder coated and other colours on request

Abmessungen - Gewichte / Dimensions - Weight



Ausführung / Type			Einstutzen / One-Pipe		Zweistutzen / Two-Pipe	
Zählergröße/Size			GT 2,5 ES		GT 2,5 ZS	
Stutzenabstand/Pipe distance	A	mm	-		110	
Option Stutzenabstand/ Option pipe distance	A	mm	-		90/100	
Einbauhöhe/Installation height	B	mm	223		DN 20: 222, DN 25: 212	
Einbautiefe/Installation depth	C	mm	69		69	
Gehäusebreite/Case width	D	mm	208		208	
Gesamttiefe/Total depth	E	mm	162		162	
Gewicht/Weight		kg	2,0		1,9	

Produktprogramm Product Program

Messung

Haushalts-Balgengaszähler
Gewerbe-Balgengaszähler
Industrie-Balgengaszähler

Measurement

Domestic Diaphragm Gas Meter
Commercial Diaphragm Gas Meter
Industrial Diaphragm Gas Meter

Regelung

Zähler-Druckregelgerät
Haus-Druckregelgerät
Mitteldruck-Kompakt-
Regelgerät

Regulating

Meter Governor
Service Regulator
Medium Pressure
Compact Regulator

Systemtechnik

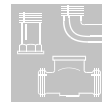
Prepayment System
Funkfernauslesung

System Technology

Prepayment System
Radio Remote Meter
Reading

Anschluss-Zubehör

Installation-Accessories



GMT GmbH Groß-Gerau

Odenwaldstrasse 19
D - 64521 Groß-Gerau
Telefon +49 (0)6152 1787 0
Telefax +49 (0)6152 1787 50
gross-gerau@gmt.de

GMT GmbH Petersdorf

Am Fuchsbau 1
D - 15526 Bad Saarow/Pieskow
Telefon +49 (0)3361 5913 0
Telefax +49 (0)3361 5394
petersdorf@gmt.de



George Wilson Industries Ltd

Main Office:

Unit 1, First Avenue,
Maybrook Industrial Estate,
Minworth, Sutton Coldfield B76 1BA
Phone +44 (0)121 313 7000
Fax +44 (0)121 313 7001

Repair Manufacturing:

Barlow Road,
Aldermans Green Industrial Estate,
Coventry CV2 2TD
Telephone +44 (0)2476 603336
Fax +44 (0)2476 603128

enquiries@gwi-ltd.co.uk

Unternehmen der BI Gas Division



Gas Division

