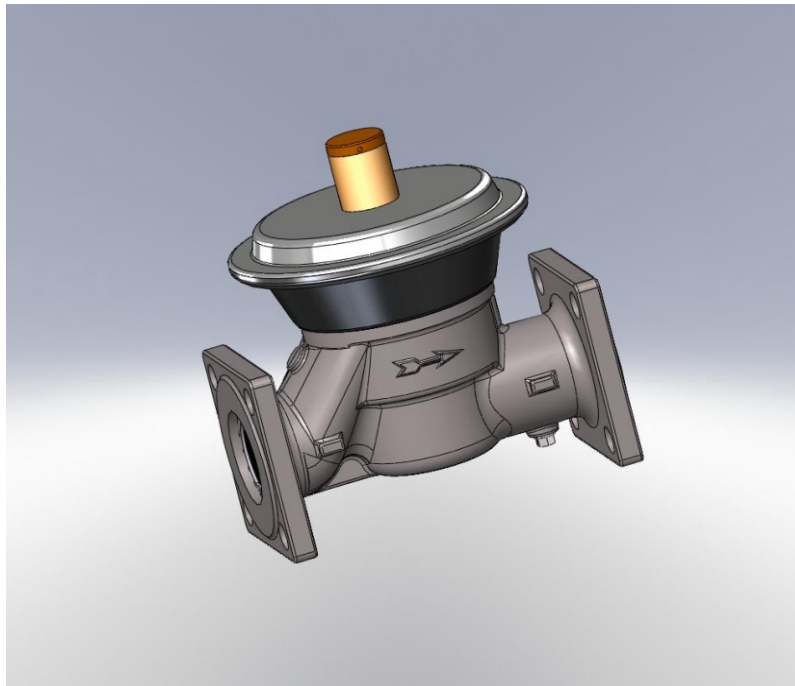


# Haus-Druckregelgerät **HAR 50 F (D)**



## Technische Daten

Nennweite:	DN 50
Druckstufe:	MOP 0,1
Anschluss:	Flansch
Lochkreis:	125 mm
Schrauben/-anzahl:	M16 - 4 Stück
Baulänge :	230 mm
Gewicht:	8,5 kg
Aufbau und Funktion:	siehe Prospekt HAR

**GMT GmbH** / Odenwaldstrasse 19 / D - 64521 Groß-Gerau  
Telefon +49 6152 1787 -0 / Fax +49 6152 1787 -60  
gross-gerau@gmt.de / www.gmt.de