

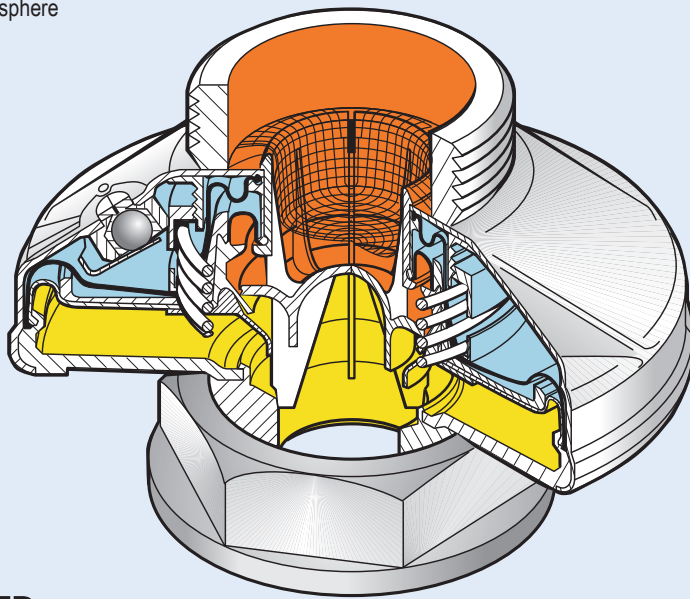
# ZRS / HZR

Zähler-Druckregelgerät  
Meter Governor

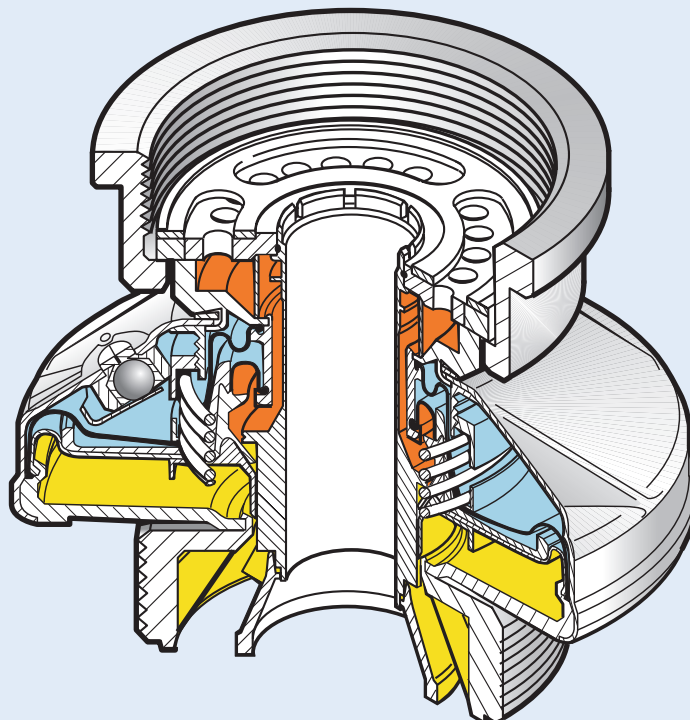
Regelung  
Regulating

# Zähler-Druckregelgerät ZRS / HZR Meter Governor ZRS/HZR

- Eingangsdruck  
Inlet pressure
- Ausgangsdruck  
Outlet pressure
- Atmosphäre  
Atmosphere



ZRS..ZD



ZRS..ED

## Kurzbeschreibung

ZRS/HZR-einstufiges Gas-Druckregelgerät zur Montage auf dem Eingangsstutzen bzw. koaxialen Anschluss von Balgengaszählern.  
HZR - großer Leistungsbereich - für Balgengaszähler DN 40/50

## Merkmale

Niederdruck-Regelgerät MOP 0,1;  
ZRS in Axialbauweise mit Eingangsdruckausgleich. Ausgangsdruckbereich 20 - 33 mbar (manipulationsichere Festeinstellung).  
Regelgruppe AC 10  
Schließdruckgruppe SG 20  
Nennweiten:  
ZRS: DN 20, 25, 32, 40  
Ein- und Zweistutzenausführung  
HZR: DN 40, 50  
Zweistutzenausführung  
DVGW-Registrierung nach DIN 33822

## Sicherheitskonzept

Sicherheitsmembrane mit Atmungsbohrung 30 dm<sup>3</sup>/h; Stahlblechgehäuse verzinkt. Thermisch reagierendes Ventil für den Brandfall (HTB).  
Option: Gasmangelsicherung und Gas-Strömungswächter

## Description

ZRS/HZR - single-stage meter governor for installation on top of the inlet pipe or on top of the co-axial connection of gas meters.  
HZR - high flow rate for gas meters DN 40/50

## Features

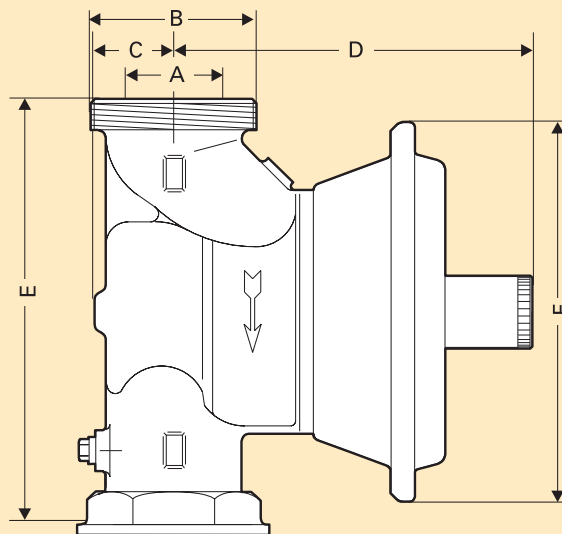
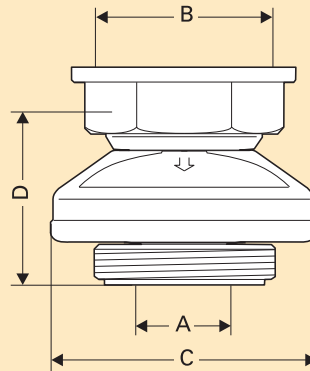
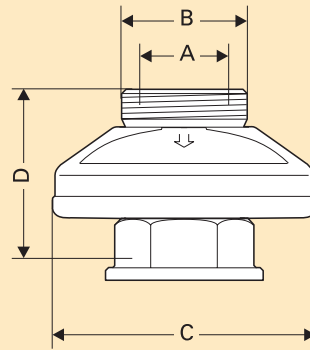
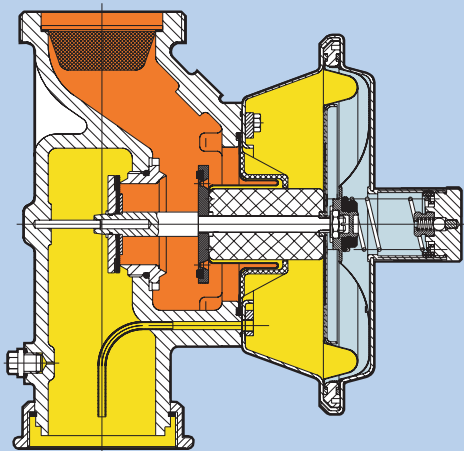
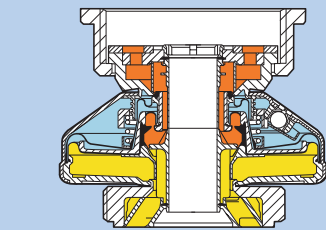
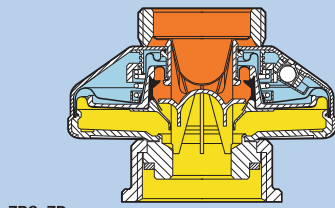
Low pressure regulator MOP 0.1; ZRS in axial construction with inlet pressure compensation. Outlet pressure range 20 - 33 mbar (manipulation safe fixed set up).  
Regulation group AC 10  
Closing pressure group SG 20  
Diameter:  
ZRS: DN 20, 25, 32, 40  
One-pipe or two-pipe version  
HZR: DN 40, 50 two-pipe version  
DVGW approved in accordance with DIN 33822

## Safety

Safety diaphragm with breathing aperture 30 dm<sup>3</sup>/h.  
Thermic active valve in case of fire (HTB). Sheet steel case galvanized.  
Option: Gas failure device and flow controller.



# Abmessungen - Durchfluss - Gewicht / Dimensions - Flow Rate - Weight



Typ Type	Nennw. Nominal Ø A	Anschluss / Connection	
		B (*)	für Zähler / suitable gas meters
ZRS 20 Z (D)	DN 20	UG 1	G 4 Z DN 20
ZRS 25 Z (D)	DN 25	UG 1 1/4	G 4/G 6 Z DN 25
ZRS 32 Z (D)	DN 32	UG 1 3/4	G 6/G 10 Z DN 32
ZRS 40 Z (D)	DN 40	UG 2	G 10/16 Z DN 40
ZRS 25 E (D)	DN 25	Einstutzen	G 2,5/4/6 E DN 25
HZR 40 Z (D)	DN 40	UG 2	G 10/16 Z DN 40
HZR 50 Z (D)	DN 50	UG 2 1/2	G 25 Z DN 50

Abmessungen / Dimensions (mm)				Durchfluss Flow rate (**)		Gewicht Weight (kg)
C	D	E	F	qpu (min)	(max)	
87	50	50		6	21	0,4
87	50	50		6	24	0,4
87	50	50		6	24	0,4
87	55	55		6	28	0,5
87	60	58		6	18	0,5
45	181	205	196	35	104	3,9
45	181	205	196	41	135	4,3

\* Gewinde nach ISO 228/1 / Thread in accordance with ISO 228/1

\*\* Nm³/h Erdgas bei pd = 23 mbar / Nm³/h natural gas at pd = 23 mbar

# Leistungsdaten in Nm<sup>3</sup>/Erdgas / Performance Data in Nm<sup>3</sup>/Natural Gas

Eingangsdruck - pu / Inlet pressure - pu (mbar)
26
30
40
50
60
70
80
90
100

Ausgangsdruck - pds / Outlet pressure set point - pds 23 mbar						
ZRS 20 Z (D)	ZRS 25 Z (D)	ZRS 32 Z (D)	ZRS 40 Z (D)	ZRS 25 E (D)	HZR 40 Z (D)*	HZR 50 Z (D)*
6	6	6	6	6	35	41
10	10	10	12	10	40	53
10	12	12	16	10	60	66
16	18	18	24	14	66	80
18	20	20	27	16	73	94
18	21	21	27	16	79	106
19	22	22	28	17	85	119
20	23	23	28	18	94	131
21	24	24	28	18	104	135

Eingangsdruck - pu / Inlet pressure - pu (mbar)
60
70
80
90
100

Ausgangsdruck - pds / Outlet press. set point - pds 50 mbar	
HZR 40 Z	HZR 50 Z
81	96
88	110
94	125
106	134
113	138

\* Durchflusswerte bezogen auf Grundeinstellung HZR 40 - 50:  
pu = 50 mbar und q = 10 m<sup>3</sup>/h Luft unter Ausnutzung der Regelgruppe AC 10  
Flow rates based on standard adjustment HZR 40 - 50:  
pu = 50 mbar and q = 10 m<sup>3</sup>/h air under utilization of regulation group AC 10

## Führungsbereiche für den Ausgangsdruck / Outlet Pressure Range

HZR Alle Nennweiten / All nominal diameters

Bereich wh Range wh	Material-Nr. Part No.	Farbkennzeichnung Colour Code
18 - 28 mbar	052 N 0096	weiß / white
26 - 40 mbar	052 N 0093	zinkgelb / yellow
38 - 50 mbar	052 N 0094	himbeerrot / purple



## Montage ZRS... / Installation ZRS...

Bei der Montage der ZRS... Zähler-Druckregelgeräte sollten folgende Biege- und Drehmomente (in Anlehnung an DIN 33822) nicht überschritten werden:

When installing the ZRS... meter governor bending and torque moments should not be exceeded (in accordance with DIN 33822) as follows:

Nennweite Nominal Diameter	Torsionsmoment in Nm Torque moment in Nm	Biegemoment in Nm Bending moment in Nm
ZRS 20/25 Z(D)	-	40
ZRS 32/40 Z(D)	-	60
ZRS 25 E(D)	110	40

## Einbau / Inbetriebnahme Installation / Operation

### Einbau:

Vor dem Einbau des Gas-Druckregelgerätes ZRS... sind die (ggf. vorhandenen) Schutzkappen zu entfernen.

Der ZRS... ist ohne Rohrleitungsverspannungen einzubauen. Die Durchflussrichtung ist durch einen Pfeil am ZRS... Gehäuse gekennzeichnet. Zum Gegenhalten ist ein Montageschlüssel SW 52 (Artikel-Nr. 111Z0050) zu verwenden. Das Benutzen einer Rohrzange ist nicht zulässig.

Nach dem Einbau ist die Dichtheit der Montage festzustellen.

Für den Einbau, Prüfung und Überwachung sind die entsprechenden DVGW-Arbeitsblätter G 459/II und G 600, sowie die UV-Vorschriften zu beachten.

### Inbetriebnahme:

(Eingang und Ausgangshahn sind geschlossen). Der geschlossene Eingangshahn wird langsam geöffnet. Das Gas strömt in das ZRS Zähler-Druckregelgerät, dieser geht in den Schließdruck. Nach dem Öffnen des Ausgangshahnes wird der geregelte Gasstrom an die Verbrauchseinrichtung weitergeleitet.

Bei einem ZRS... mit integrierter Gasmanagementsicherung strömt das Gas erst zum Verbraucher, wenn die Gasmanagementsicherung geöffnet wurde. Dieses geschieht automatisch bei geschlossenem Ausgangshahn und anstehendem Eingangsdruck (Eingangshahn ist geöffnet). Nach einer Wartezeit von ca. 20 bis 100 Sekunden öffnet die Gasmanagementsicherung, der ZRS... geht in Schließposition. Danach wird der Ausgangshahn langsam geöffnet.

**Der Ausgangsdruck ist werkseitig eingestellt und kann nicht verändert werden.**

### Installation:

Before the installation of the meter governor ZRS ... the dust caps have to be removed if necessary.

The ZRS ... has to be installed without pipe restraint. The flow direction is marked by an arrow on the ZRS ... casting. As opposite support an installation key SW 52 (Article No. 111Z0050) has to be used. The use of gas-pipe pliers is forbidden.

After the installation of the meter governor the gas tightness of the complete installation has to be ensured.

For installation, testing and maintenance please refer to the relevant DVGW working sheet G 459/II and G 600 as well as the accident prevention regulations.

### Operation:

(The inlet and outlet tap have to be closed). The closed inlet tap has to be opened slowly. The gas flows into the ZRS meter governor which is going into "closing pressure" position. After opening of the outlet tap the regulated gas will flow to the appliance.

If using a ZRS... with integrated gas failure device first of all the gas flows to the appliance after opening the gas failure device. This happens automatically with closed outlet tap and upcoming inlet pressure (inlet tap is in "open" position).

After a waiting period of 20 to 100 seconds the gas failure device will open and the ZRS... goes into "closed" position. Afterwards the outlet tap has to be opened slowly.

**The outlet pressure is factory-adjusted and cannot be changed.**

## Produktprogramm Product Program

### Messung

Haushalts-Balgengaszähler  
Gewerbe-Balgengaszähler  
Industrie-Balgengaszähler

### Measurement

Domestic Diaphragm Gas Meter  
Commercial Diaphragm Gas Meter  
Industrial Diaphragm Gas Meter

### Regelung

Zähler-Druckregelgerät  
Haus-Druckregelgerät  
Mitteldruck-Kompakt-  
Regelgerät

### Regulating

Meter Governor  
Service Regulator  
Medium Pressure  
Compact Regulator

### Systemtechnik

Prepayment System  
Smart-Metering

### System Technology

Prepayment System  
Smart-Metering

### Anschluss-Zubehör

### Installation-Accessories



### GMT GmbH Groß-Gerau

Odenwaldstrasse 19  
D - 64521 Groß-Gerau  
Tel. +49 (0)6152 1787 -0  
Fax +49 (0)6152 1787 50  
gross-gerau@gmt.de

### GMT GmbH Fürstenwalde

August-Bebel-Str. 37  
D-15517 Fürstenwalde  
Tel. +49 (0)3361 5913 -0  
Fax +49 (0)3361 5394  
fuerstenwalde@gmt.de

[www.gmt.de](http://www.gmt.de)



Unternehmen der BI Group  
Companies of the BI Group